

CY110

Solution d'organigramme

Des performances au-delà des normes

ASSA ABLOY

The global leader in
door opening solutions





Technologie à clé réversible éprouvée pour une large gamme d'applications

Le cylindre breveté CY110 offre un large éventail d'avantages compétitifs.

Il s'adapte à tous les domaines d'application à prix économique. Les fonctionnalités essentielles incluent un niveau de sécurité et une protection appropriés pour la plupart des installations. La clé est de design italien, contemporaine en maillechort.

CY110 est tout simplement le meilleur choix pour les établissements de santé, l'éducation, les bureaux, les appartements, et bien plus.

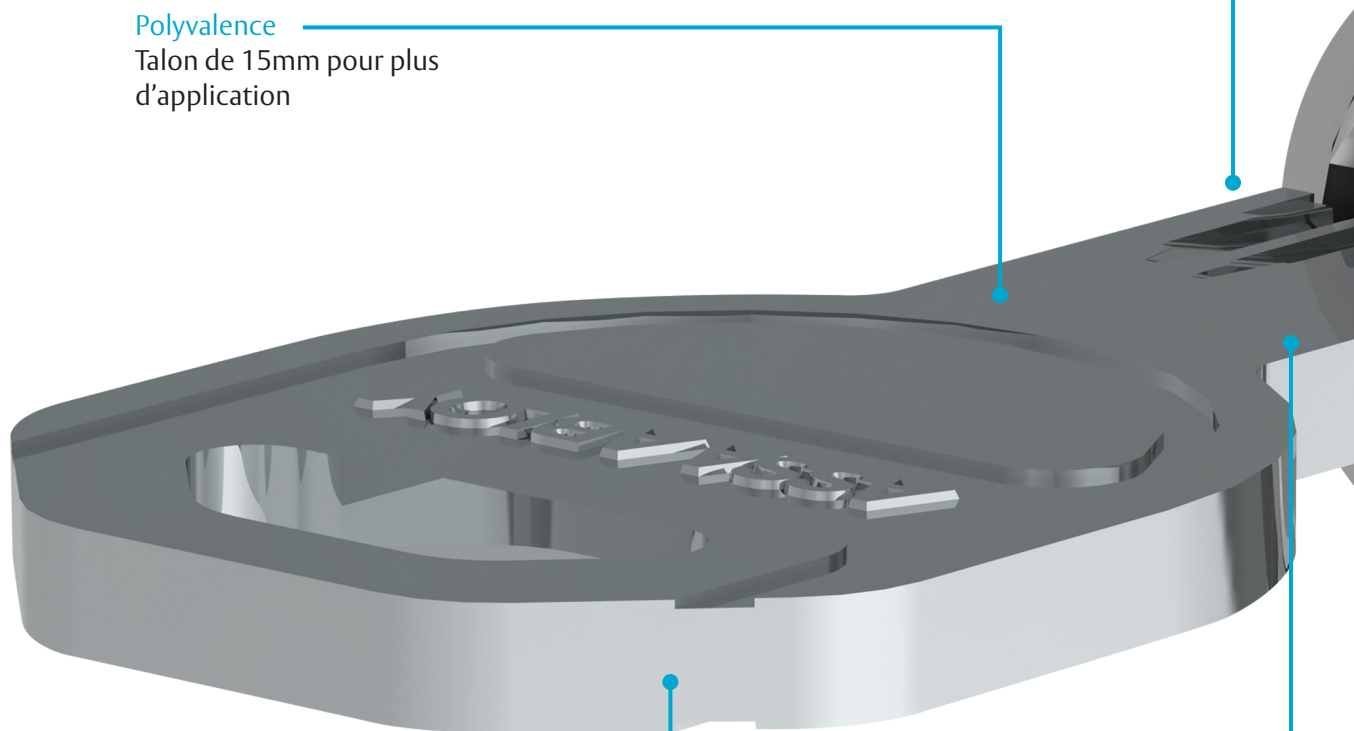


Des performances au-delà des normes

Les cylindres à clé réversible combinent un aspect de haute sécurité avec une conception éprouvée. CY110 est une solution simple mais sophistiquée avec des fonctionnalités qui dépassent beaucoup de solutions d'organigramme conventionnelles. Parmi ces fonctionnalités, la protection par brevet, une bonne capacité combinatoire, une certification aux plus hautes exigences de la norme EN 1303: 2015, des profils multiples exclusifs et, pour les cylindres simples, un panneton réglable en standard.

Technologie brevetée
Protégé par brevet jusqu'en 2036

Polyvalence
Talon de 15mm pour plus
d'application



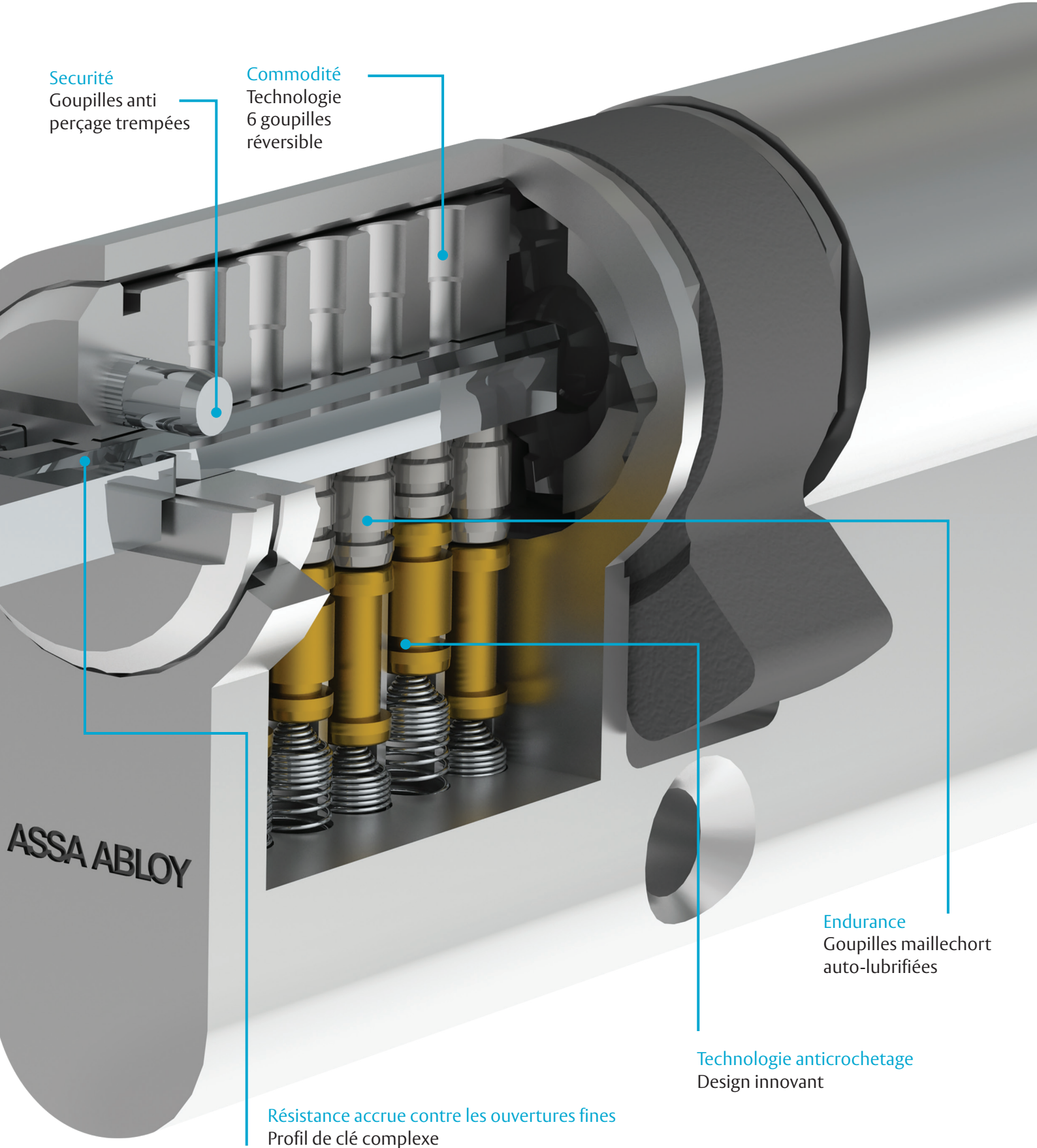
Robustesse
Épaisseur 3 mm
en maillechort

Bonne capacité combinatoire
20 profils en plan de combinaison

Pour les applications tertiaires

Avec son excellent rapport qualité - prix, sa large capacité combinatoire aidée par 20 profils uniques, le CY110 est parfaitement adapté au milieu tertiaire.

Pour une prescription organigramme optimisée, consultez toujours votre spécialiste
ASSA ABLOY



Sécurité
Gouilles anti perçage trempées

Commodité
Technologie
6 gouilles
réversible

Endurance
Gouilles maillechoirt
auto-lubrifiées

Technologie anticrochetage
Design innovant

Résistance accrue contre les ouvertures fines
Profil de clé complexe

Pour le résidentiel et les petites structures

Le cylindre CY110 est également idéal pour les logements et pour le petit tertiaire. Il permet l'ouverture par une seule clé d'une ou plusieurs portes pour l'ensemble du logement ou de la structure. Il est facile de compléter l'organigramme ou de remplacer des cylindres existants.

Qualité supérieure technologie et design

Exclusivité à long terme

Protégé par brevet jusqu'en 2036, CY110 est synonyme d'exclusivité à long terme.

Les clés ne peuvent être dupliquées que par le fabricant sur présentation d'une carte de sécurité valide.



Tout simplement plus facile à utiliser

Le CY110 est un cylindre à clé réversible facile à mettre en place : surfaces symétriques et angles adoucis, la clé est réversible et fonctionne aisément et ce quel que soit son sens d'insertion.

Une clé au design italien

La clé au design contemporain est robuste, d'excellente préhension et facile à introduire dans son cylindre. Elle est en maillechort, de haute qualité et à forte durabilité.

Un niveau de sécurité élevé

- 5 min de résistance au perçage¹
- 15kN de résistance à l'arrachement¹
- Résistance au crochetage
- Résistance au bumping (version varié)
- Endurance : 500 000 cycles au test de durabilité²
- 240h en résistance à la corrosion, au delà du standard de 96h
- Certifié conforme à la norme EN 1303:2015 et EN 12 320:2012

Norme de sécurité EN 1303:2015

| | Catégorie d'utilisation | Endurance | Masse de la porte | Résistance au feu | Sécurité des personnes | Résistance à la corrosion et à la température | Sécurité des biens | Résistance aux attaques |
|---------------|-------------------------|-----------|-------------------|-------------------|------------------------|---|--------------------|-------------------------|
| Cylindre euro | 1 | 6 | - | B | - | C | 5 | D ³ |

Norme de sécurité EN 12 320:2012

| | Catégorie d'utilisation | Endurance | Résistance à la corrosion | Sécurité des biens |
|---------|-------------------------|-----------|---------------------------|--------------------|
| Cadenas | 1 | 1 | 3 | 3 |

¹Cylindre euro suivant la norme 1303:2015

² Test en accéléré

³ Si installé avec un protecteur

Une gamme simple à forte valeur ajoutée

Disponible en varié, s'ouvrant et sur organigramme

Cylindre européens

- Finition de haute qualité satinée nickelée
- Panneton norme DIN 18252
- Disponible en différentes longueurs

Cylindre simple

- Dimensions à partir de 30x10mm et par pas de 5mm jusqu'à 80x10mm
- Panneton ajustable multiposition

Cylindre double

- Dimensions à partir de 30x30mm et par pas de 5mm jusqu'à 80x80mm
- + Option synchro disponible

Cylindre à bouton

- Dimensions à partir de 30x30mm et par pas de 5mm jusqu'à 80x80mm
- Finition identique bouton et corps du cylindre



ANS DE
GARANTIE



ANTI-
CROCHETAGE



ANTI-PERÇAGE



ANTI-BUMPING



ANTI-
ARRACHEMENT

Cadenas

- Pour utilisation intérieure et extérieure telle que le stockage ou les grilles
- Anse Ø8mm en acier renforcé en boron – Corps chromé
- Hauteur de anse 25mm, 50mm, 70mm
- Clé prisonnière
- + Option clé non prisonnière : la clé peut être enlevée du corps en laissant le cadenas ouvert
- + Option cache poussière, améliore l'endurance
- + Option anse en inox et hauteur de anse 25mm



Batteuse

- Pour boîtes aux lettres, tiroirs ou armoires
- Diamètre extérieur 33mm - Diamètre du corps 22mm
- Clé prisonnière, la sûreté n'est jamais laissée ouverte
- + Option batteuse spéciales



*Déclaration
environnementale produit
Plus d'information disponible
sur www.assaabloy.fr

ASSA ABLOY est le leader
mondial des solutions
d'ouverture de porte destinées à
répondre aux exigences de
sécurité, de protection et de
confort de l'utilisateur final

ASSA ABLOY

ASSA ABLOY France
Services administratifs
10, avenue de l'Europe
CS 50024 Sainte-Savine
10304 Troyes Cedex

Tel. 01 39 46 11 22
www.assaabloy.fr